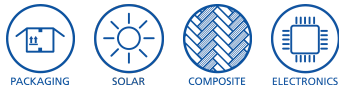
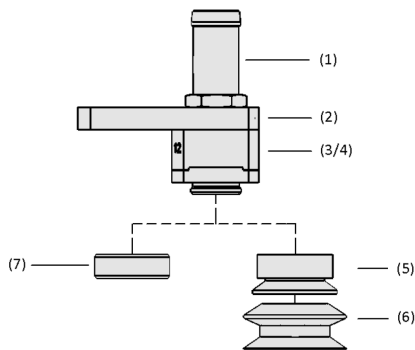


# Préhenseurs à flux SCGS

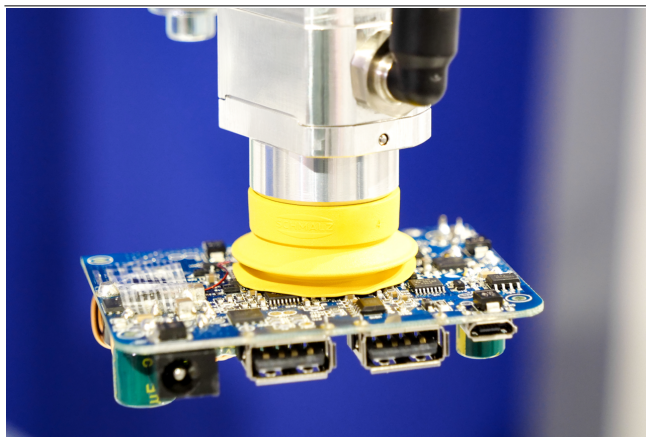
Capacité d'aspiration de 270 l/min à 650 l/min



Préhenseurs à flux SCGS



Composition du système Préhenseurs à flux SCGS



Pince à flux SCGS pour la manipulation de composants électroniques

## Adaptation aux applications spécifiques des secteurs d'activité

### Applications

- Forme étroite permettant une utilisation dans un espace d'installation restreint et un gain de place lors de la manipulation simultanée de plusieurs produits côte à côte
- Préhenseurs à flux pour la manipulation de circuits non équipés et circuits imprimés équipés
- Une pression de surface minimale et la possibilité de manipuler des produits avec un faible taux d'occupation permettent une manipulation fiable des pièces avec des ouvertures
- L'élément de contact en matière conforme à la FDA permet un contact direct et répété avec les aliments secs tels que les biscuits et les gâteaux

### Construction

- Corps principal en aluminium non anodisé avec générateur de vide à air comprimé intégré, pour montage latéral (2)
- Deux raccords d'air comprimé (aspiration / soufflage) (3/4)
- Tuyau d'échappement (1)
- Insert de raccordement de ventouse (5) en aluminium (conforme à la FDA)
- Ventouses (6) en SI-MD, SI-HD et NBR-ESD électrostatique conforme à la FDA ; grand diamètre de la tige pour des débits élevés
- Surface d'aspiration en POM (7)

### Points forts du produit

- Conception étroite et compacte idéale pour les espaces restreints
- La zone d'aspiration avec une lèvre d'étanchéité souple et flexible permet un amortissement et une étanchéité optimale des surfaces structurées.
- Le volume de flux très élevé permet une préhension sécurisée, même pour les matériaux poreux
- Une consommation d'air minimisée réduit les coûts d'exploitation
- L'évacuation contrôlée de l'air empêche la contamination de la zone de traitement

# Préhenseurs à flux SCGS

Capacité d'aspiration de 270 l/min à 650 l/min

## Code de désignation Préhenseurs à flux SCGS

<b>SCGS</b>	-	<b>1xE100</b>	-	<b>A</b>	-	<b>MS</b>	-	<b>AR</b>	-	<b>M20x1-AG</b>
1		2		3		4		5		6

### 1 – Désignation

Code	Modèle
SCGS	SCGS

### 2 – Puissance d'éjecteur

Code	Puissance d'éjecteur
1xE100	1xE100

### 3 – Fonction de soufflage

Code	Type
A	Fonction de soufflage

### 4 – Possibilité de montage

Code	Possibilité de montage
MS	Montage latéral

### 5 – Forme de construction

Code	Type
AR	Évacuation de l'air axiale

### 6 – Raccord d'air comprimée

Code	Raccordement
M20x1-AG	M20x1-AG (AG = mâle (M))

Le préhenseur de courant SCGS est livré en pièce détachée (sans surface de ventouse). Afin d'obtenir un préhenseur complet, vous devez commander les éléments suivants :

- Préhenseurs de courant SCGS - disponible pour le montage latéralement
- Surface de ventouses de type SAUG-FL/SAUG-SCGS - disponible en différentes tailles

## Données de commande Préhenseurs à flux SCGS

Type	Réf. article
SCGS 1xE100 A MP AR M20x1-AG	10.01.30.00796

## Données de commande Accessoires Préhenseurs à flux SCGS

Accessoires		Réf. article
Ventouse (ronde)	SAUG-SCGS 20 SI-MD-55 602 B	10.01.30.01087
Ventouse (ronde)	SAUG-SCGS 30 SI-MD-55 602 B	10.01.30.01088
Ventouse (ronde)	SAUG-SCGS 40 SI-MD-55 602 B	10.01.30.01089
Ventouse (ronde)	SAUG-SCGS 50 SI-MD-55 602 B	10.01.30.01090
Ventouse (ronde)	SAUG-SCGS 20 NBR-ESD-55 B	10.01.30.01091
Ventouse (ronde)	SAUG-SCGS 30 NBR-ESD-55 B	10.01.30.01092
Ventouse (ronde)	SAUG-SCGS 40 NBR-ESD-55 B	10.01.30.01093
Ventouse (ronde)	SAUG-SCGS 50 NBR-ESD-55 B	10.01.30.01094
Ventouse (ronde)	SAUG-SCGS 20 SI-HD-65 602 B	10.01.30.01103
Ventouse (ronde)	SAUG-SCGS 30 SI-HD-65 602 B	10.01.30.01104
Ventouse (ronde)	SAUG-SCGS 40 SI-HD-65 602 B	10.01.30.01105
Ventouse (ronde)	SAUG-SCGS 50 SI-HD-65 602 B	10.01.30.01106
Surface de ventouse	SAUG-FL SCGS 30 POM	10.01.30.00894

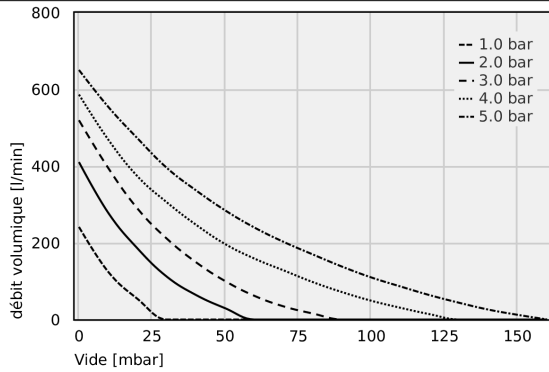
## Données techniques Préhenseurs à flux SCGS

Type	Pression de service	Température de travail	Poids propre [g]
SCGS 1xE100 A MP AR M20x1-AG	1,0 ... 5,0 bar	5 ... 75 °C	95

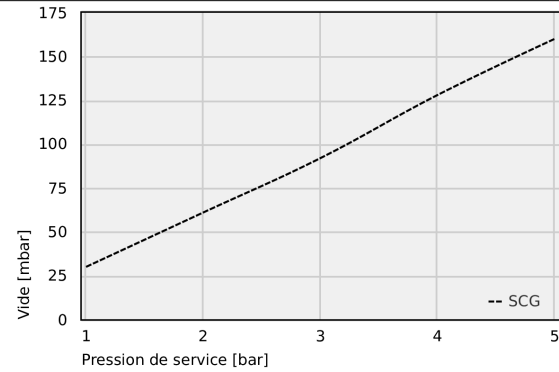
# Préhenseurs à flux SCGS

Capacité d'aspiration de 270 l/min à 650 l/min

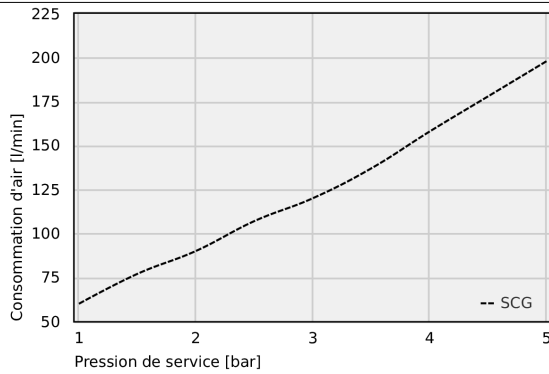
## Données de performance Préhenseurs à flux SCGS



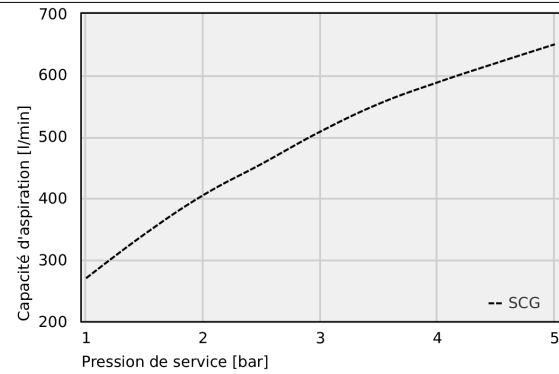
Volume de flux à différents degrés d'évacuation



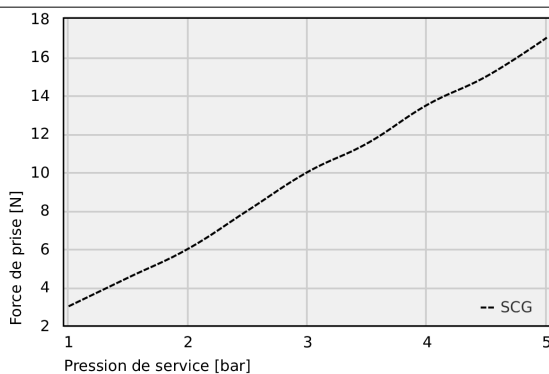
Vide exécutable à différentes pressions de service



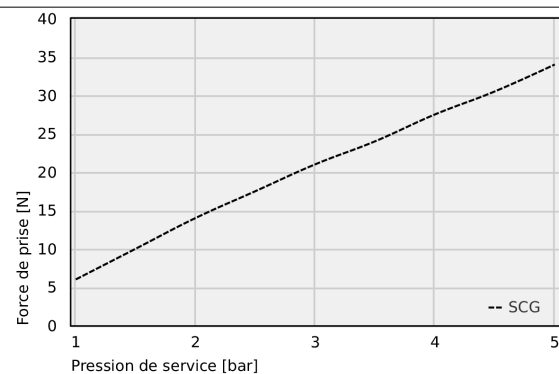
Consommation d'air



Capacité d'aspiration à différents degrés d'évacuation



Force de préhension avec la surface d'aspiration 40 à différentes pressions de service (mesurée sur une pièce étanche à l'aspiration).



Force de préhension avec la surface d'aspiration 60 à différentes pressions de fonctionnement (mesurée sur une pièce étanche à l'aspiration).

## Préhenseurs à flux SCGS

Capacité d'aspiration de 270 l/min à 650 l/min

### Volume de flux à différents degrés d'évacuation

Typ	0	10	20	30	40	50	60	70	80	90	100	110	120	130	140	150	160
1.0 bar	241.0	124.1	53.6	0.0	-	-	-	-	-	-	-	-	-	-	-	-	-
2.0 bar	410.0	277.9	185.1	111.7	63.8	29.2	0.0	-	-	-	-	-	-	-	-	-	-
3.0 bar	519.0	394.6	289.0	210.8	149.2	99.9	61.5	34.0	15.4	0.0	-	-	-	-	-	-	-
4.0 bar	586.0	468.7	373.0	305.5	246.9	196.4	158.6	127.8	97.3	71.2	48.7	30.3	13.6	0.0	-	-	-
5.0 bar	650.0	554.1	472.0	395.2	336.5	284.2	239.5	202.1	169.3	137.6	109.4	85.8	63.2	43.5	25.7	12.1	0.0

### Vide exécutable à différentes pressions de service

Typ	1	2	3	4	5
SCG	30.0	61.0	92.0	128.0	160.0

### Consommation d'air

Typ	1	1.5	2	2.5	3	3.5	4	4.5	5
SCG	60.00	77.00	90.00	107.00	120.00	137.00	158.00	178.00	198.00

### Capacité d'aspiration à différents degrés d'évacuation

Typ	1	1.5	2	2.5	3	3.5	4	4.5	5
SCG	270.00	341.73	405.00	455.98	508.32	553.42	588.20	619.58	650.00

### Force de préhension avec la surface d'aspiration 40 à différentes pressions de service (mesurée sur une pièce étanche à l'aspiration).

Typ	1	1.5	2	2.5	3	3.5	4	4.5	5
SCG	3.00	4.50	6.00	8.00	10.00	11.50	13.50	15.00	17.00

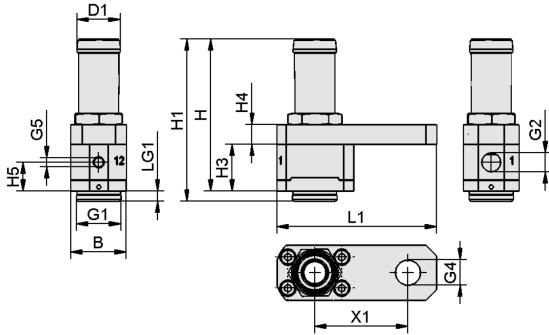
### Force de préhension avec la surface d'aspiration 60 à différentes pressions de fonctionnement (mesurée sur une pièce étanche à l'aspiration).

Typ	1	1.5	2	2.5	3	3.5	4	4.5	5
SCG	6.00	10.00	14.00	17.50	21.00	24.00	27.50	30.50	34.00

## Préhenseurs à flux SCGS

Capacité d'aspiration de 270 l/min à 650 l/min

### Données de construction Préhenseurs à flux SCGS



## Préhenseurs à flux SCGS

Capacité d'aspiration de 270 l/min à 650 l/min

### Données de construction Préhenseurs à flux SCGS

Type	B [mm]	D1 [mm]	G1	G2			H [mm]	H1 [mm]	H3 [mm]	H4 [mm]	H5 [mm]	L1 [mm]	LG1	X1 [mm]
SCGS 1xE100 A MP AR M20x1-AG	25	19,5	M20x1-M	G1/8"-F	G1/4"-F	M5-F	68,6	73,1	21,1	9	13,1	72	4,5	42

### Présentation multimédia des produits

#### Moyen

How-to-Video 03

#### Lien

<https://vimeo.com/691405259>